

Informe técnico de la Organización Nacional de Ciegos Españoles (ONCE) sobre aspectos a tener en cuenta en la rotulación en braille de señales identificativas de taxis

Con la publicación de la nueva Ordenanza Reguladora del Taxi del Ayuntamiento de Madrid el 13 de diciembre del 2012, se exige a todos los vehículos que dispongan de la siguiente información en braille situada en sitio accesible (Art. 25.2, Ordenanza Reguladora del Taxi):

- Matrícula del vehículo
- Número de licencia municipal
- Número de plazas

UBICACIÓN

La información ha de estar situada en un lugar que permita, por un lado, una lectura fácil, sin implicar posturas forzadas, y, por otro, que se pueda acceder a su lectura a través del tacto de una forma discreta.

En tal sentido, la zona más adecuada sería en la puerta posterior derecha, lo más cerca posible del tirador interior de apertura. Teniendo en cuenta este lugar, se recomienda que la información en braille esté escrita en un soporte flexible —que puede ser autoadhesivo— de un espesor mínimo de 110 micras.

DATOS

La información solo contendrá los caracteres en braille, y, si es posible, el soporte donde esté ha de ser transparente o del mismo color que el fondo donde se coloque.

Aunque las letras visuales que figuren en las placas sean mayúsculas, en caracteres braille todas las letras se escribirán sin el prefijo de mayúscula (ver anexo 1. "Letras en braille").

Los datos en caracteres braille estarán distribuidos en tres renglones. Cada uno de ellos contendrá los siguientes datos:

- Renglón 1.º - Matrícula del vehículo:
 - El número está formado por cuatro cifras, con el signo de número delante únicamente de la primera (ver anexo 2. "Escritura de números").
 - Espacio en blanco.
 - Las tres letras de la matrícula.
- Renglón 2.º - Número de licencia:
 - Abreviatura de la palabra "licencia", formada por las letras "lcia".

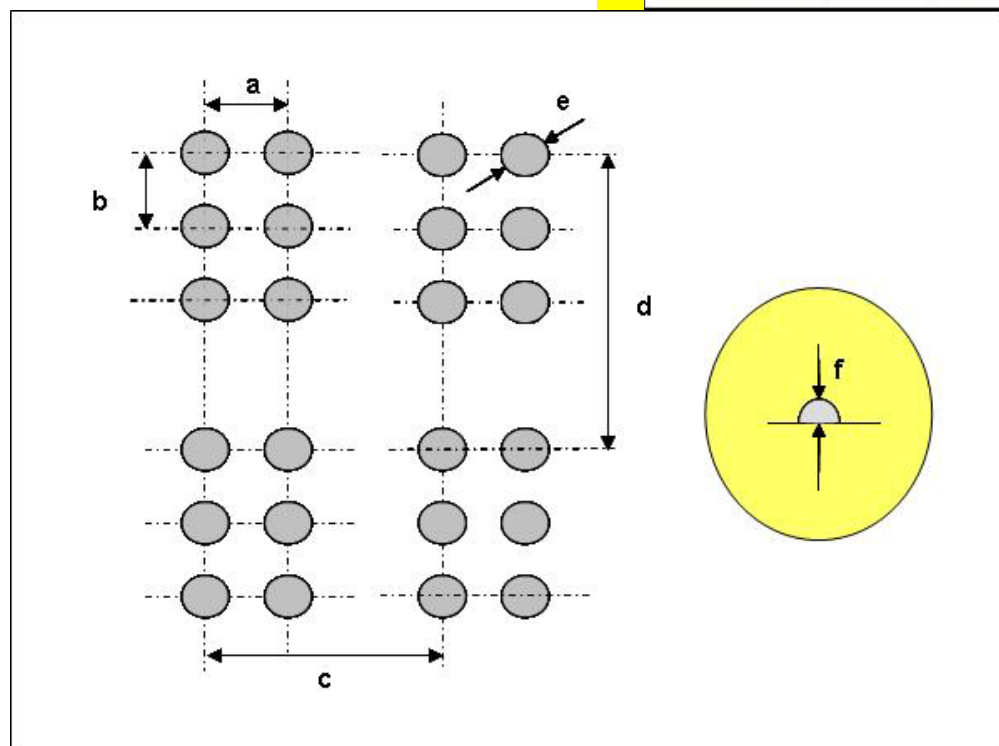
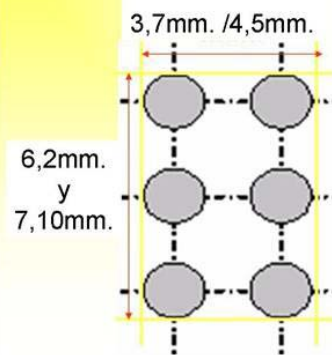
- Espacio en blanco.
- Número de licencia, que suele estar formado por 5 cifras, con el signo de número delante únicamente de la primera (ver anexo 2. "Escritura de números").
- Renglón 3.º - Número de plazas:
 - Cifra correspondiente al número de plazas.
 - Espacio en blanco.
 - Letras de la palabra "plazas".

PARÁMETROS

Para que los caracteres braille sean legibles, han de tener los siguientes parámetros dimensionales:

Dimensiones de la celda braille:

Alto: entre 6,2 mm y 7,1 mm.
Ancho: entre 3,7 mm y 4,5 mm.



a = Distancia horizontal entre los centros de puntos contiguos de la misma celda: de 2,4 a 2,75 mm.

b = Distancia vertical entre los centros de puntos contiguos de la misma celda: de 2,4 a 2,75 mm.

c = Distancia entre los centros de puntos idénticos de celdas contiguas: de 6,0 a 6,91 mm.

d = Distancia entre los centros de puntos idénticos de líneas contiguas: 10,0 a 11,26 mm.

e = Diámetro de la base de los puntos: entre 1,2 y 1,9 mm.

f = Altura mínima del relieve de los puntos: 0,40 mm

PARÁMETROS PROPORCIONALES EN FUNCIÓN DEL DIÁMETRO DE PUNTO (en mm)

DIÁMETROS e	a	b	c	d
1,2	2,40	2,40	6,0	10,00
1,3	2,45	2,45	6,130	10,18
1,4	2,50	2,50	6,260	10,36
1,5	2,55	2,55	6,390	10,54
1,6	2,60	2,60	6,520	10,72
1,7	2,65	2,65	6,650	10,90
1,8	2,70	2,70	6,780	11,08
1,9	2,75	2,75	6,910	11,26

El espacio en blanco que separa palabras ocupa el mismo espacio que un carácter cualquiera.

EJEMPLO

Renglón 1.º **9999 ZYW**

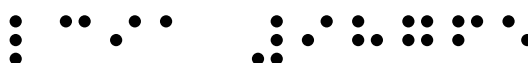
Renglón 2.º **L^{CIA} 98765**

Renglón 3.º **5 PLAZAS**

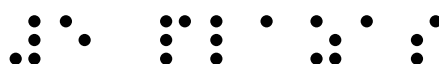
Renglón 1.º



Renglón 2.º



Renglón 3.º



Anexo 1. LETRAS EN BRAILLE

Las letras incluidas en la placa que tiene información en caracteres visuales (letras de matrícula, abreviatura de "licencia" y palabra "plazas") suelen estar escritas en mayúsculas.

En caracteres braille nunca se utilizará el prefijo de letra mayúscula, por dos razones:

1.º) En braille las letras mayúsculas ocupan el doble de espacio que las minúsculas y su uso implicaría la necesidad de un soporte más grande, con los consiguientes problemas de ubicación en el lugar recomendado (tirador interior de apertura de la puerta derecha).

2.º) El prefijo de mayúscula en braille es un signo que no es igual en la escritura braille de todos los idiomas. Dado que estos datos escritos serán leídos por personas ciegas de muchos países, las letras se escribirán siempre en minúscula, de modo que puedan ser entendidas por cualquier persona ciega lectora de braille, independientemente de su nacionalidad.

De este modo las letras a incluir en braille se escribirán

A	B	C	D	F	G	H	I	J
•	⠆	⠉	⠋	⠍	⠎	⠢	⠠	⠡
K	L	M	N	P	R	S	T	
⠠	⠢	⠆	⠎	⠠	⠢	⠠	⠠	
V	W	X	Y	Z				
⠠	⠠	⠆	⠎	⠠				

Nota: no se incluyen las letras "ñ", "q", "e", "o" y "u", ya que no se utilizan en las combinaciones de letras de las matrículas de vehículos. Las otras vocales ("a" e "i") tampoco se utilizan en las matrículas, pero son necesarias para los otros textos que deberán ir escritos en braille.

ANEXO 2. ESCRITURA DE NÚMEROS

Las cifras que componen los números en braille se escriben igual que las 10 primeras letras, de modo que el 1 es la a, 2 es b, 3 es c... Antes de la primera cifra se ha de escribir un carácter braille específico (prefijo de número).

De este modo, las cifras se escriben así:

Cifra	Cuando es la primera del número	Cualquiera de las otras posiciones
1	⠠	⠄
2	⠡	⠅
3	⠢	⠆
4	⠣	⠇
5	⠤	⠈
6	⠥	⠉
7	⠦	⠊
8	⠧	⠋
9	⠨	⠌
0	⠩	⠍

EJEMPLOS

3800	⠠⠨⠠⠢⠠⠧⠠⠩
4915	⠠⠣⠠⠨⠠⠤⠠⠠⠄
7264	⠠⠦⠠⠡⠠⠤⠠⠣

Como se puede observar, el prefijo de número solo se escribe antes de la primera cifra.